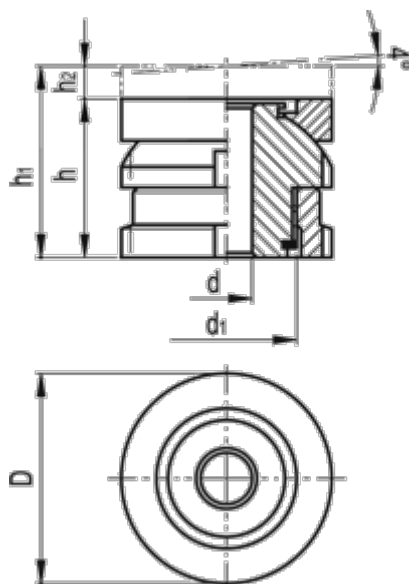


Varenummer: 2035025817570ST

Beskrivelse: E+G Udligningsenhed GN 350.2-58-17.5-70-ST

## Mål



C-skruenøgle DIN 1810 = A58-62  
d = 17.5  
D = 58  
d1 = M40x1.5  
For skrue = M16  
h = 70  
h1 = 102  
h2 = 32

Max. statisk belastning (kN) = 148  
Statisk forbelastning (kN) = 92.9  
Vægt (g) = 1104